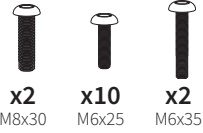


x2
Ø25

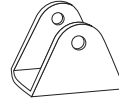


x2 M8x30
x10 M6x25
x2 M6x35

x10 M6
x2 M6
x2 M8
x2 M6



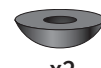
x2
M8, Ø62



x2
M6, Ø25



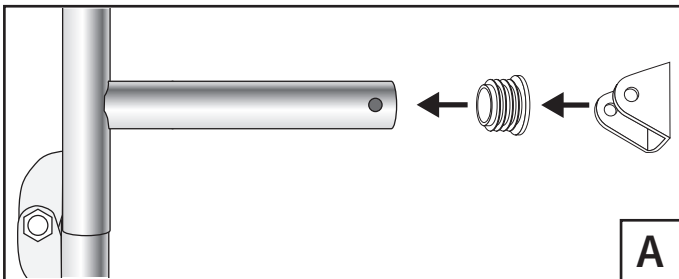
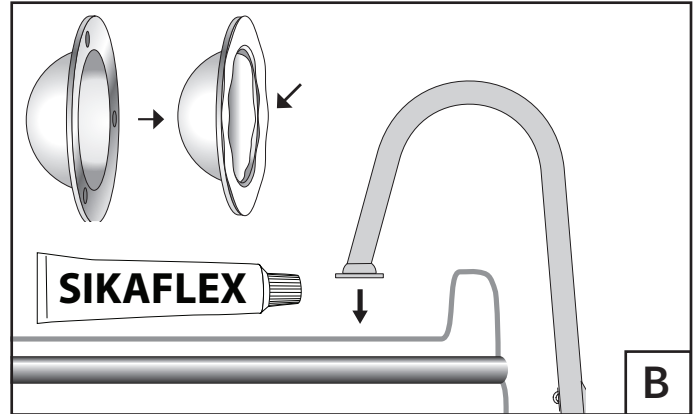
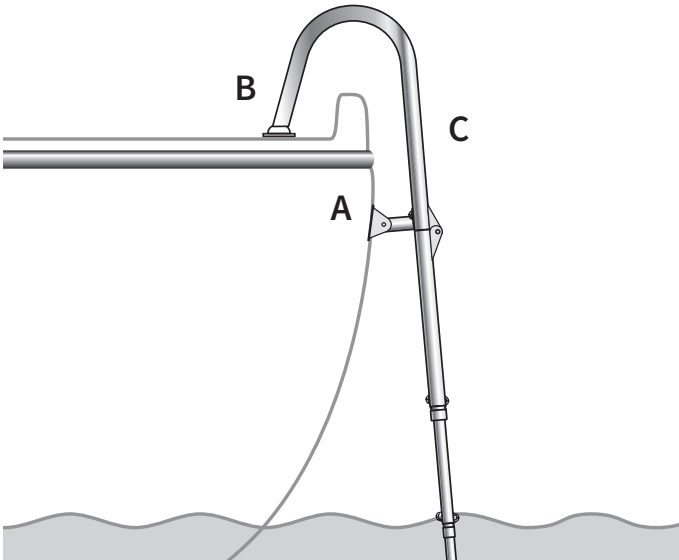
x2
Ø34



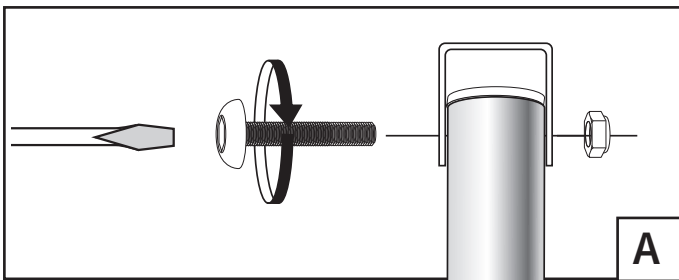
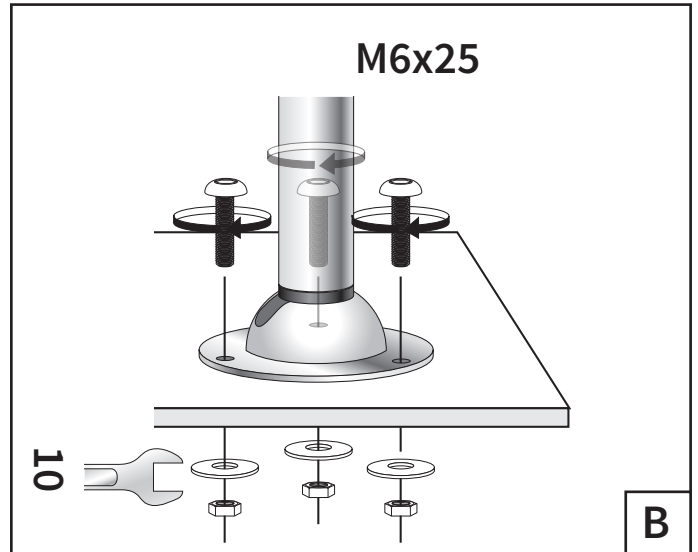
x2
Ø25



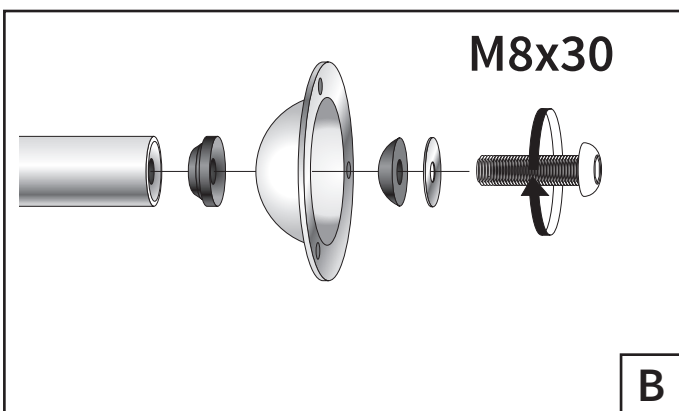
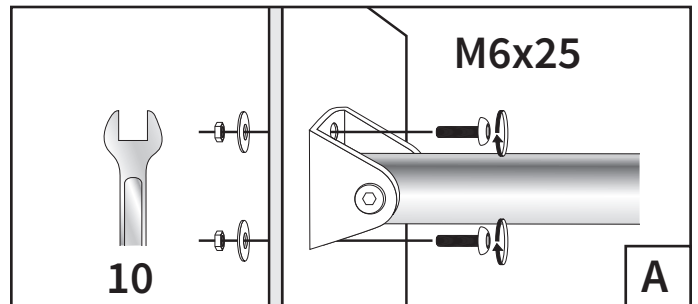
x1
Ø25



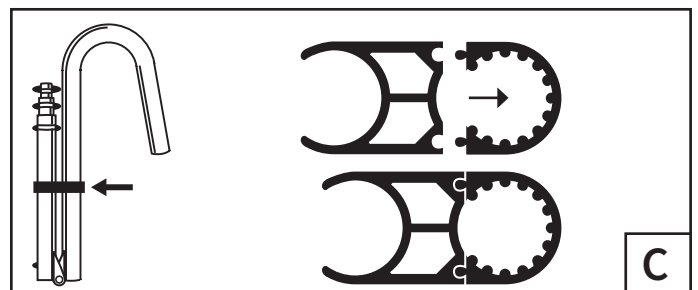
A



A



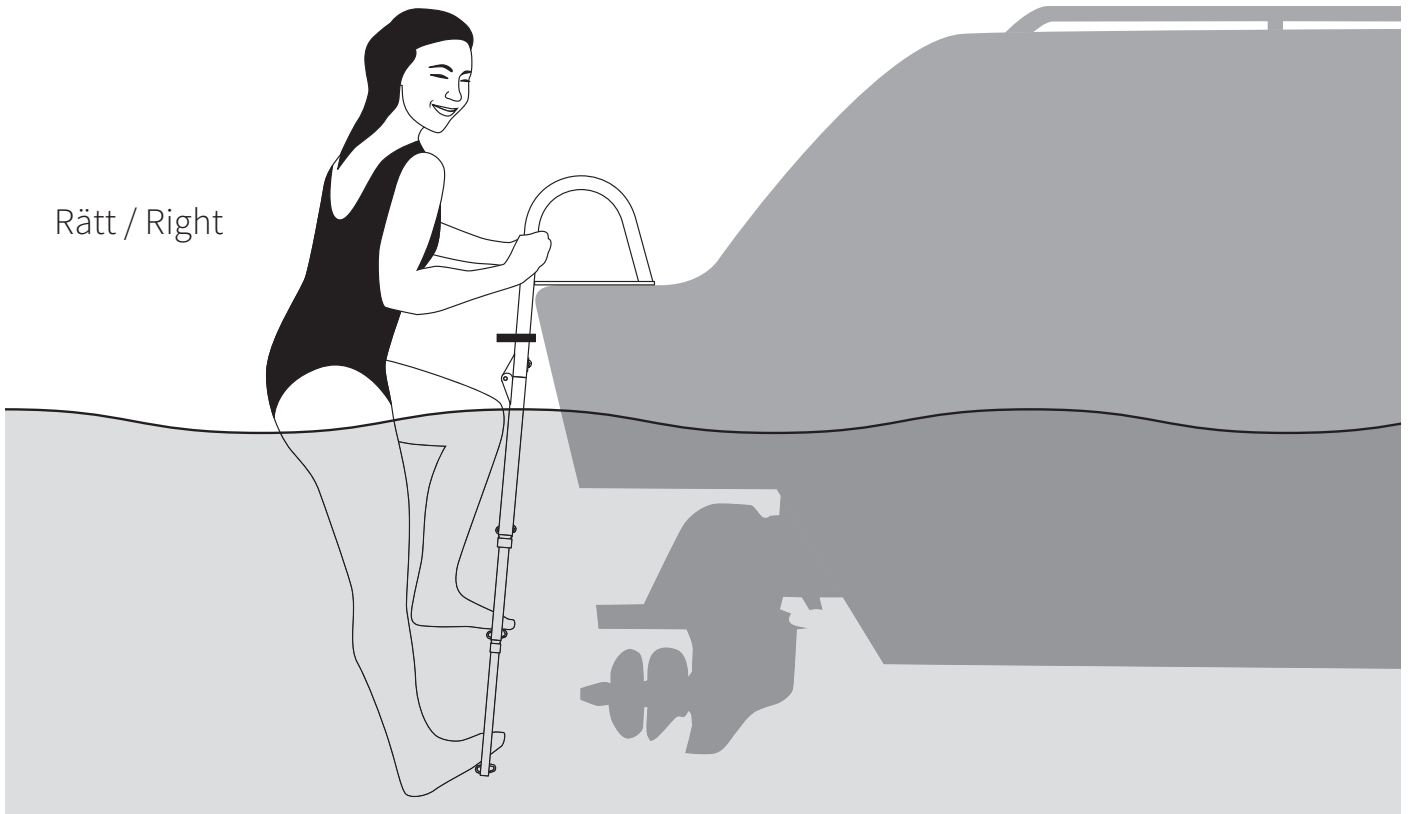
B



C

Stega skall endast användas utfälld /Ladder only to be used unfolded

Rätt / Right



Fel / Wrong

