

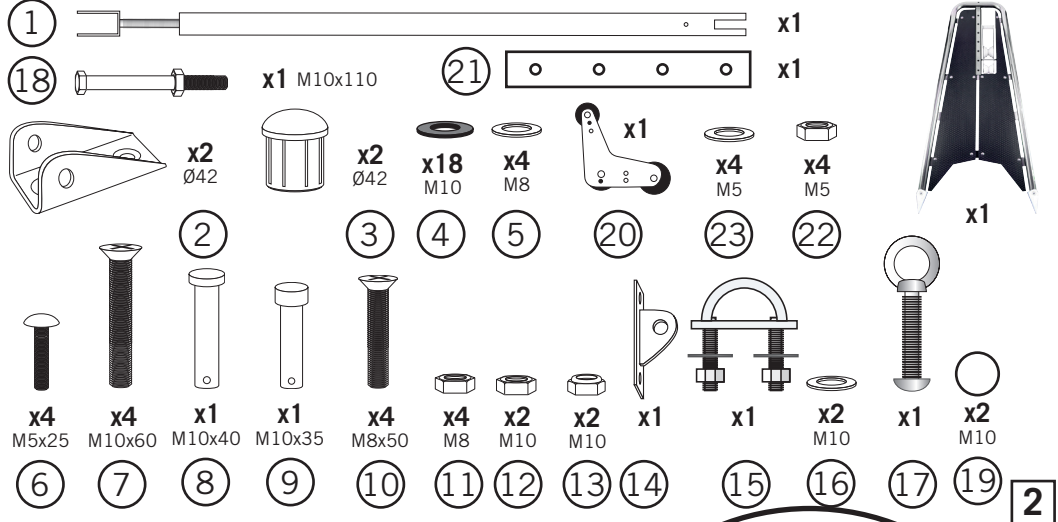
# Båtsystem

# PB120BL - Mounting instructions

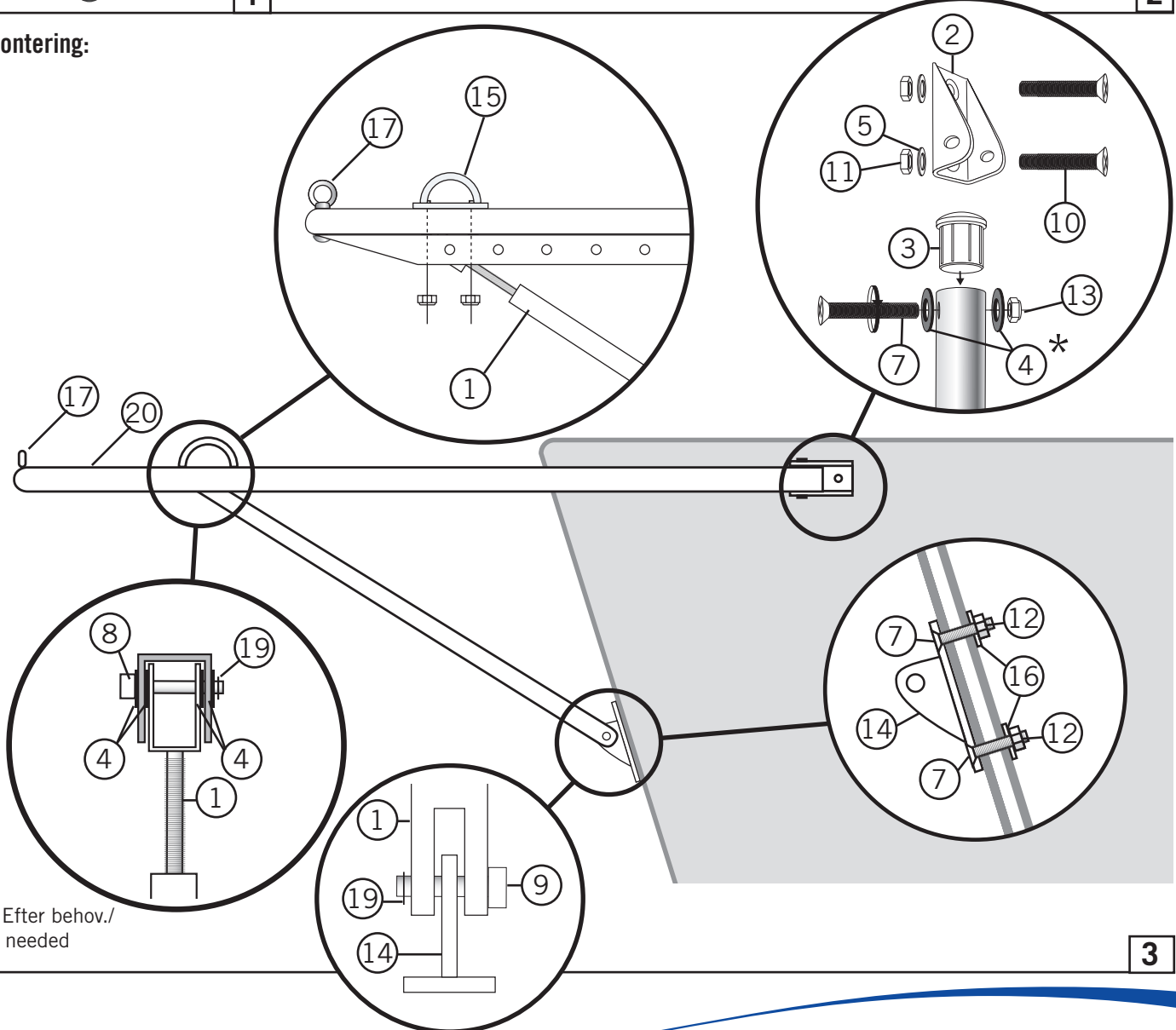
Båtsystem AB, Traneredsvägen 112, 426 53 Västra Frölunda, Tel: 031-69 03 80, Fax: 031-690097  
 www.batsystem.se, info@batsystem.se

**!** **OBS:** Detta båtillbehör är endast för bruk till sjöss. **NOTE:** This boat accessory is only to be used at sea.

Detta behöver du:  
 You will need this:



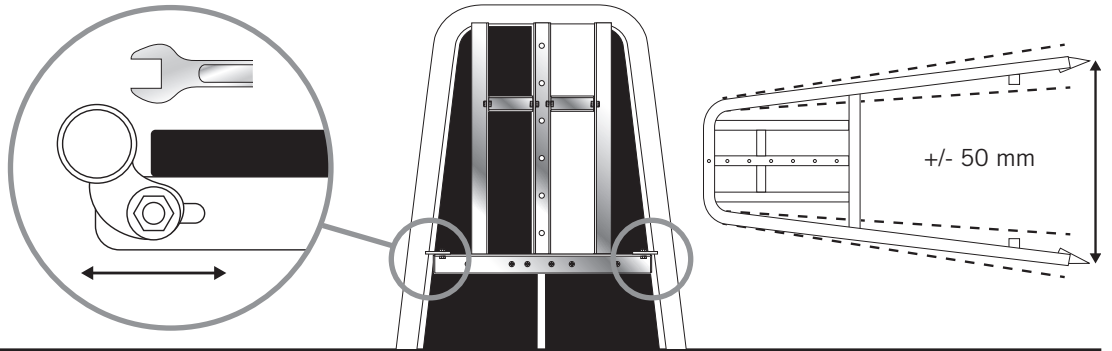
## Montering:



\* Efter behov./  
 If needed

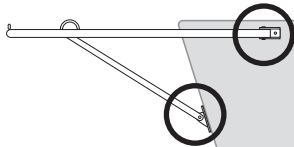
Stålramen kan justeras i bredd vid behov. Lossa fästbultar innan och fäst sedan igen.

The steel frame may be adjusted in width, if necessary. Loosen mounting bolts first then secure again.

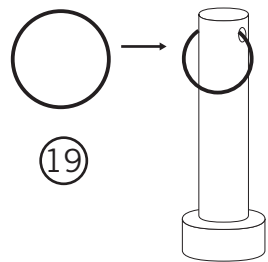


**Montering av fäste för gennaker och Code-0 / Mounting of brackets for gennaker and Code-0**

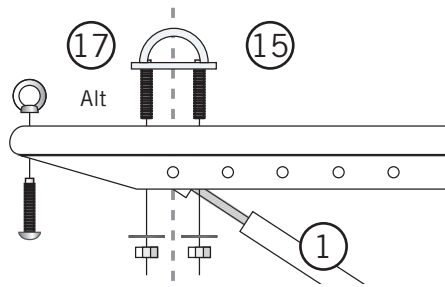
Stag och Code-0 fäste **MÅSTE** monteras vid samma punkt / Strut and Code-0 attachment **MUST** be mounted at the same point



Täta med Sikaflex vid infästningarna mot skrovet.  
Use Sikaflex on the fittings.

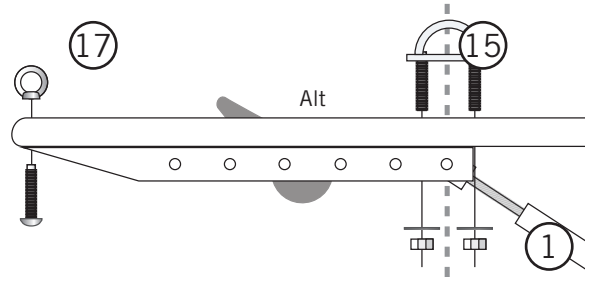


**Utan ankarrulle / Without anchor roller**

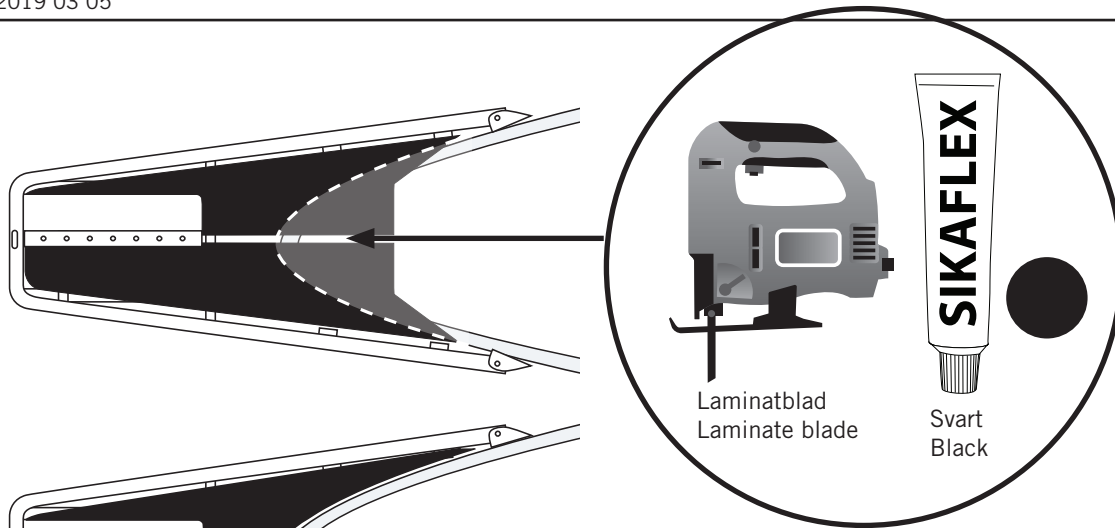


Använd valfria hål för fäste av code-0  
Use any holes for mounting of code-0

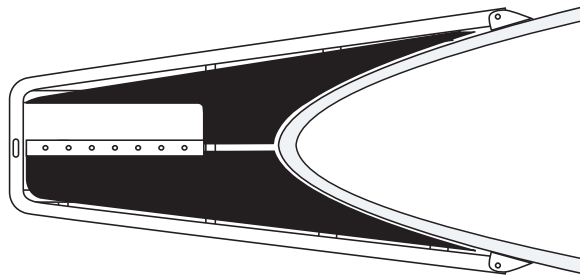
**Med ankarrulle / With anchor roller**



Använd hål 4+5 eller 5+6 för fäste av code-0  
Use any hole 4+5 or 5+6 for mounting of code-0



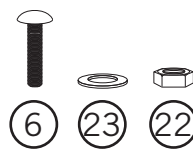
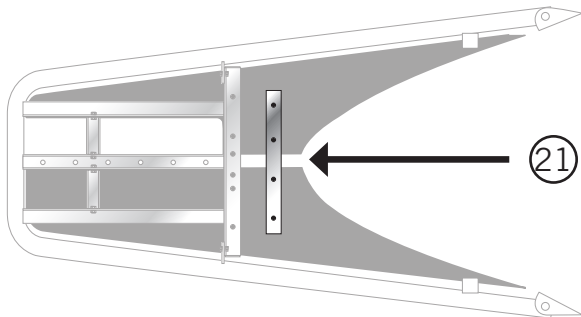
Laminatblad  
Laminate blade  
Svart  
Black



Anpassa teaken efter förens form.  
Customize the teak after the bow shape

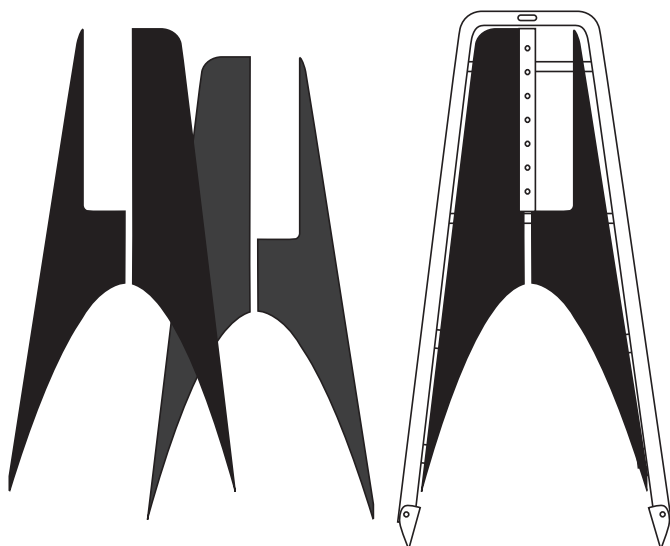
Blacklineskivan anpassas till stäven efter behov. Materialet i plattan är hårt. Använd laminatblad för att undvika flisning av materialet. Försegla ytan med svart sikaflex.

The Blackline board may be customized after the bow shape. The material of the board is hard. Use laminate blades to avoid chipping of the material. Seal the surface with black Sikaflex.

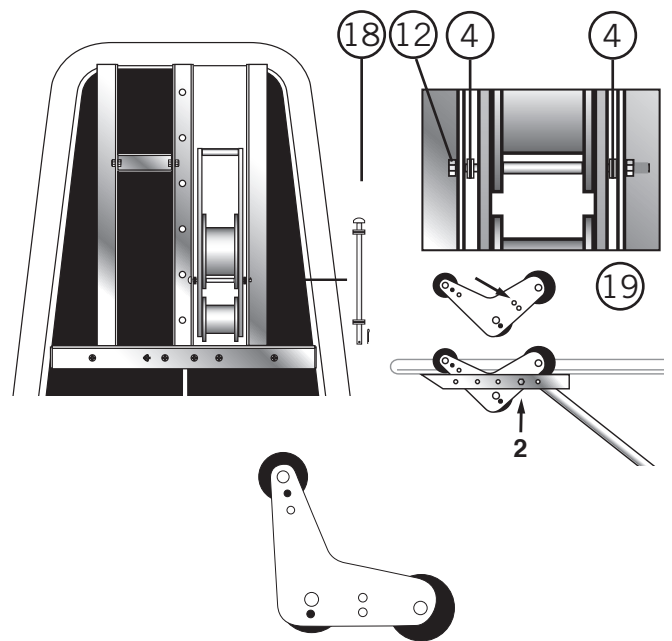


Montera plattjärnet på undersidan av teaken.  
Fit the plate on the bottom of the teak.

**Ankarrulle / Anchor roll**



Babord eller styrbord  
Port or starboard



P1308, max 20 kg

Styrbordsmontage som standard. Babordsmontage specificeras vid beställning.

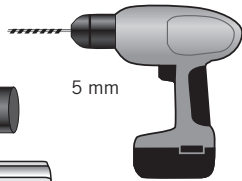
Starboard mounting by default. The port mounting is specified when ordering..

# Båtsystem

# BU76P-12 - Mounting instructions

Båtsystem AB, Traneredsvägen 112, 426 53 Västra Frölunda, Tel: 031-69 03 80, Fax: 031-690097, www.batsystem.se, info@batsystem.se

Detta behöver du:  
You will need this:



Innehåll:



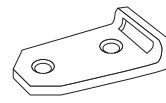
1



2



3



4

Steg / Ladder:

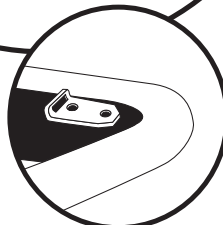
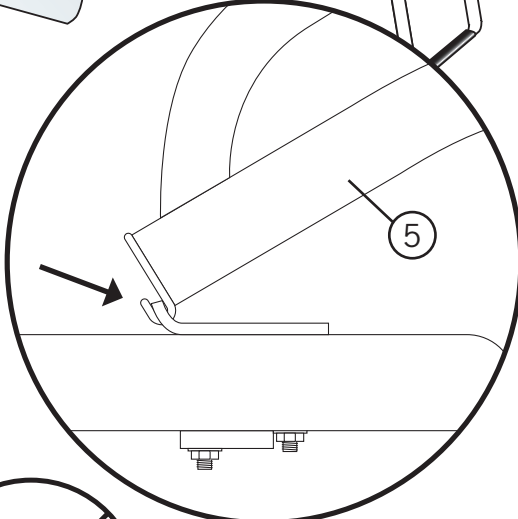
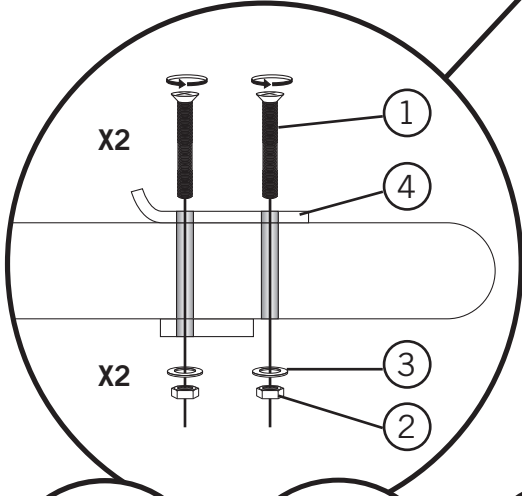
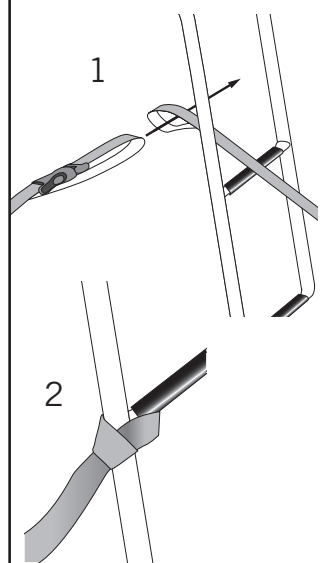
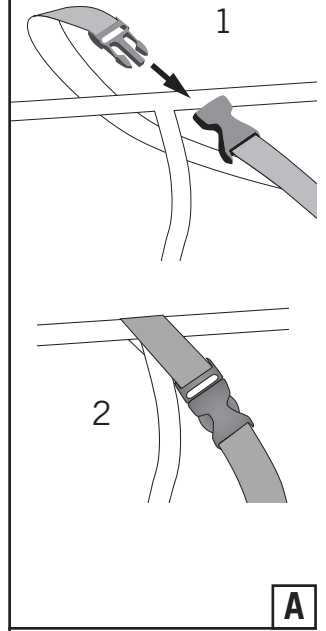
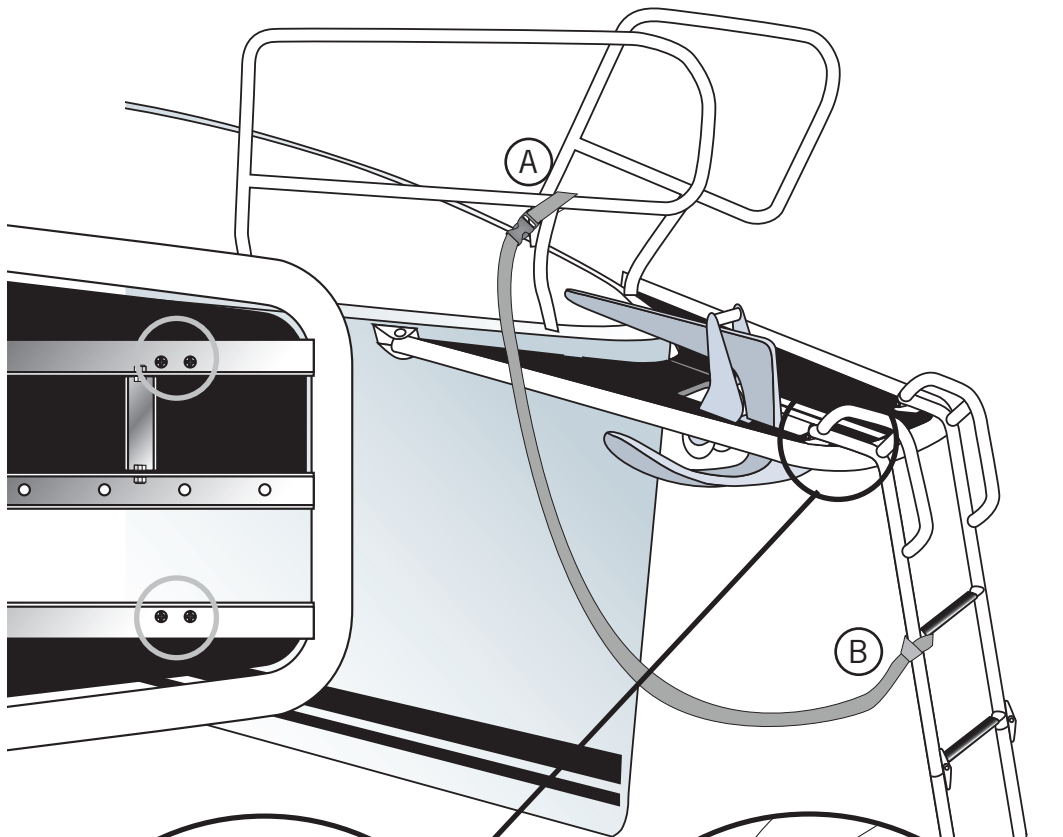
BU76P-4



x1 5

2

Monteringskarta:



3

B

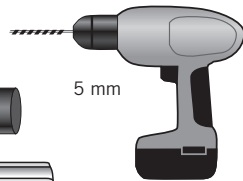
# Båtsystem



## BKT73A - Mounting instructions

Båtsystem AB, Traneredsvägen 112, 426 53 Västra Frölunda, Tel: 031-69 03 80, Fax: 031-690097, [www.batsystem.se](http://www.batsystem.se), [info@batsystem.se](mailto:info@batsystem.se)

Detta behöver du:  
You will need this:



1

Innehåll:

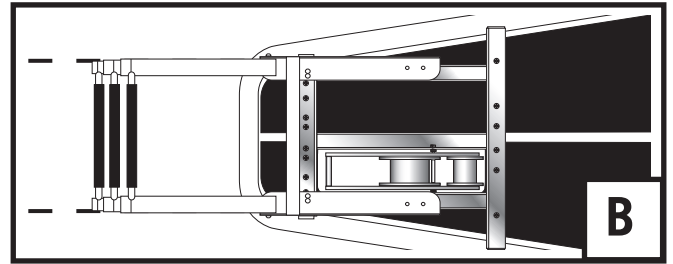
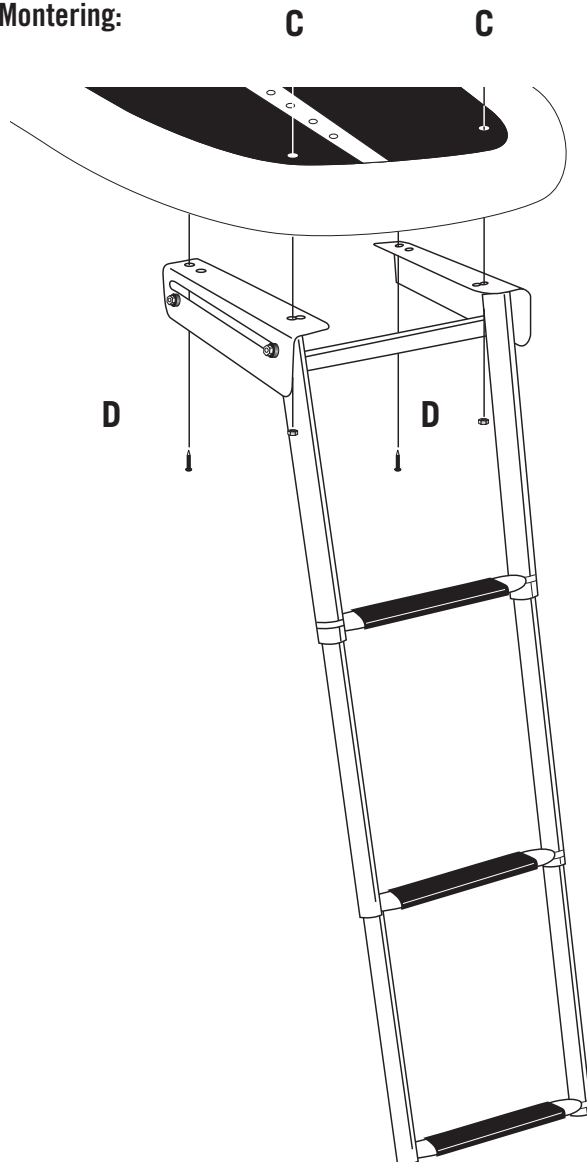


Steg / Ladder:

BKT73A

2

Montering:



Se till att ramsidorna monteras parallellt så att inte stegen fastnar när den fälls in.

